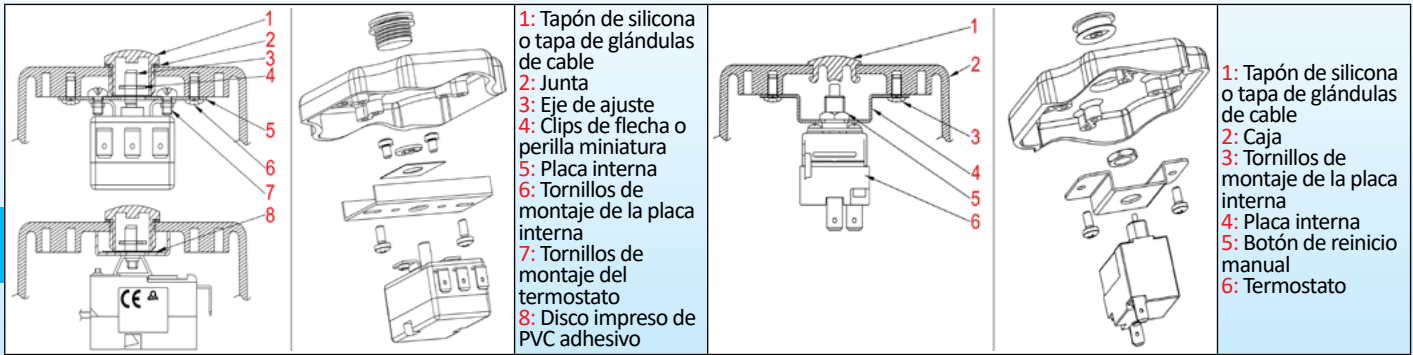


Pasacables a prueba de agua para ejes de termostato



Ejemplos de montaje con soportes internos

Termostato con ajuste de destornillador, termostato de reinicio manual con acceso interno



Pasacables a prueba de agua para ejes de termostato

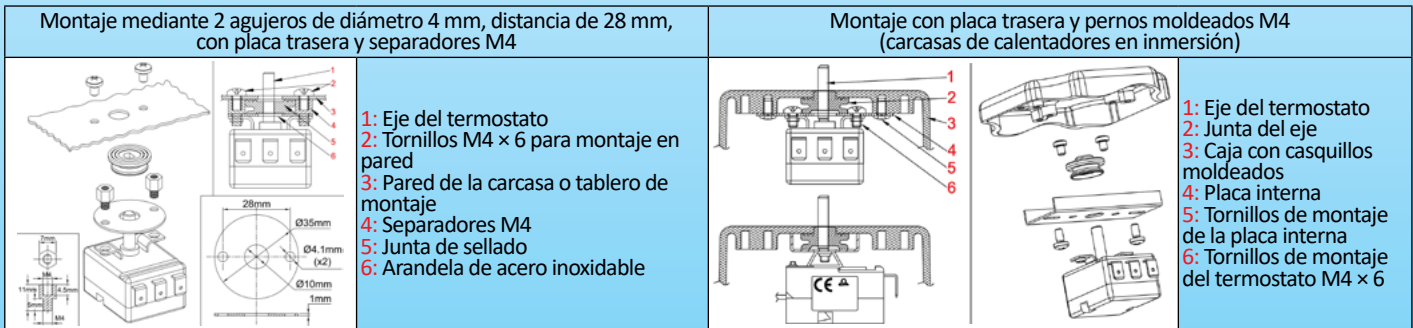
Permiten montar un termostato o un interruptor a través de una pared, asegurando una buena resistencia contra el ingreso de agua. La junta, presionando sobre el eje, se comprime entre la pared del recinto y una contra-placa. Se recomienda una ligera lubricación de la contra-placa y la cara interna de la pared.

Inflamabilidad: UL 94-V0

Dureza: 60 Shore A

Color: negro. Otros colores disponibles (se aplica MOQ).

Ejemplos de montaje con soportes internos



Juntas de paso de pozo



Debido a la mejora constante de nuestros productos, los dibujos, descripciones y características utilizadas en estas fichas técnicas son solo orientativos y pueden ser modificados sin aviso previo